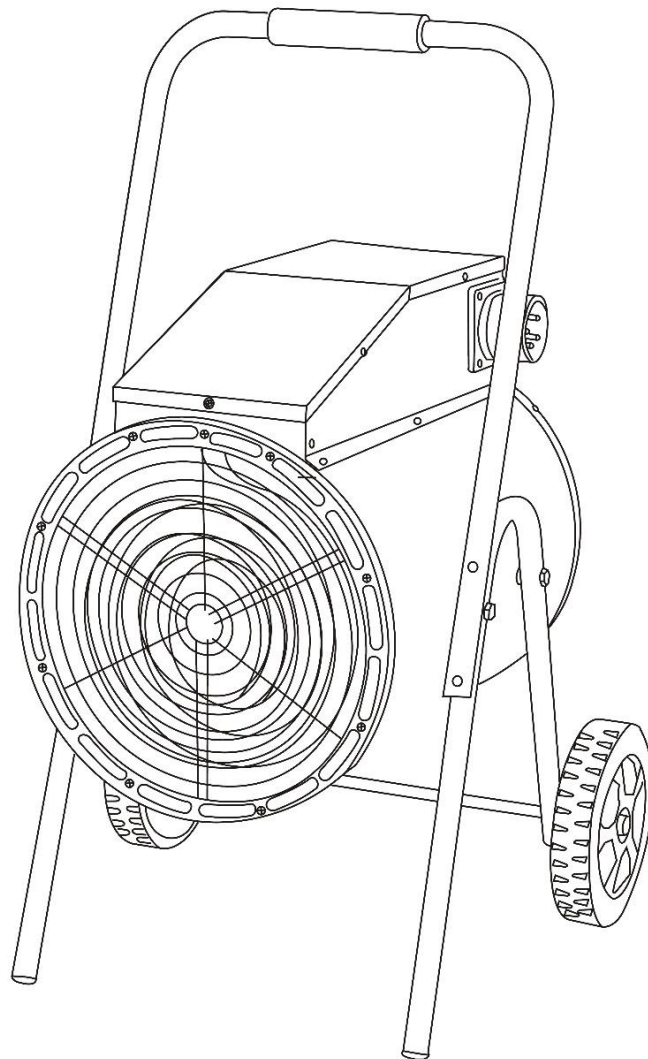


## Elektryczna nagrzewnica WDH-BGC30 (30 kW) z wbudowanym wentylatorem



Szanowny Kliencie,

Wybraliście Państwo produkt wysokiej jakości. Aby zapewnić sobie dużo przyjemności z tego produktu, oto kilka dodatkowych wskazówek:

### **Informacje istotne dla zużycia energii:**

Produkt ten nadaje się tylko do dobrze izolowanych pomieszczeń lub do sporadycznego stosowania.

### **W razie jakichkolwiek problemów:**

Mamy nadzieję, że urządzenie spełni Państwa oczekiwania! Jeśli mimo dołożenia wszelkich starań wystąpiłyby jakiegokolwiek powody do reklamacji, prosimy o krótki kontakt, ponieważ bardzo zależy nam na Państwa zadowoleniu i chcielibyśmy wyjaśnić wszelkie nieporozumienia.

## Podczas pierwszej operacji:

Ponieważ ze względów ochronnych elementy grzejne są fabrycznie pokryte lekką warstwą oleju, podczas pierwszego uruchomienia wyczuwalny jest lekki zapach spalinowy i ewentualnie dymu. Na początku jest to całkiem normalne i wynika z faktu, że warstwa oleju jest teraz spalana przez elementy grzewcze podczas pracy.

## Ważne wskazówki dotyczące bezpieczeństwa:

- Do pracy urządzenia należy używać wyłącznie napięcia zalecanego przez producenta!
- Grzejnik nie nadaje się do użytku na zewnątrz lub w innych wilgotnych lub mokrych środowiskach!
- Należy pamiętać, że podczas pracy grzejnik może się bardzo nagrzewać, dlatego należy zawsze zachować odpowiednią odległość od łatwopalnych lub łatwopalnych przedmiotów!
- Nie należy umieszczać grzejnika bezpośrednio przy gniazdku elektrycznym!
- Nie należy używać regulatora czasowego lub automatycznego wyłącznika/wyłacznika w połączeniu z tym urządzeniem grzewczym!
- Nigdy nie używać urządzenia grzewczego na ruchomych powierzchniach, przedmiotach lub pojazdach! Istnieje ryzyko, że grzejnik może się przewrócić.
- Zaleca się stosowanie oddzielnego źródła zasilania (gniazdka) tylko do zasilania nagrzewnicy. (Proszę nie używać kilku gniazdek do zasilania urządzenia grzewczego) !
- Ponadto należy zwrócić uwagę, aby przewód zasilający był zawsze ułożony w odpowiedniej odległości od źródła ciepła.
- Nadzorować urządzenie grzewcze, gdy dzieci znajdują się w pobliżu urządzenia!
- Uważaj na elektryczność, nigdy nie wchodź na urządzenie ani nie wkładaj do niego przedmiotów! Nigdy nie zbliżaj się do wtyczki lub gniazdka mokrymi rękami!
- Nigdy nie dotykać nagrzewnicy ani przewodów zasilających mokrymi rękami!
- Nie stawiać żadnych przedmiotów na grzejniku !
- Nie wolno blokować dopływu i/lub odpływu powietrza z urządzenia i należy zapewnić wystarczającą przestrzeń wokół urządzenia!
- Należy zapewnić wystarczający dopływ powietrza do urządzenia, w przeciwnym razie może to doprowadzić do zmniejszenia wydajności, a w najgorszym przypadku do przegrzania i/lub pożaru!
- Tylko wykwalifikowany personel lub elektrycy mogą otwierać urządzenie !
- Upewnić się, że do urządzenia nie dostała się wilgoć!
- Upewnij się, że kabel zasilający jest całkowicie rozłożony przed podłączeniem go do gniazdka!
- Przed użyciem urządzenia upewnij się, że wtyczka jest czysta i prawidłowo podłączona do gniazdka!
- Należy upewnić się, że w pobliżu urządzenia nigdy nie znajdują się substancje łatwopalne (np. gazy/oleje itp.)!
- Jeżeli kabel przyłączeniowy urządzenia jest uszkodzony, musi on zostać wymieniony przez producenta, jego serwis posprzedażowy lub osobę o podobnych kwalifikacjach, aby uniknąć niebezpieczeństwa.
- Urządzenie nie jest przeznaczone do użytku przez osoby (w tym dzieci) o ograniczonych zdolnościach fizycznych, sensorycznych lub umysłowych, lub nieposiadające doświadczenia i/lub wiedzy, chyba że otrzymały one nadzór lub instrukcje dotyczące użytkowania urządzenia od osoby odpowiedzialnej za ich bezpieczeństwo.
- Jeśli urządzenie nie będzie używane przez dłuższy czas, należy je wyłączyć i wyciągnąć wtyczkę z gniazdka sieciowego!

Proszę natychmiast wyłączyć urządzenie i odłączyć je od sieci/ zasilania, jeśli cokolwiek wydaje się być nie tak !!! W takim przypadku należy zwrócić się do specjalisty i nie próbować naprawiać urządzenia samodzielnie !!!

**Przykład:** Wentylator nie pracuje podczas pracy, widać iskry lub przepalił się bezpiecznik.

## Cechy i korzyści:

- Termostat do regulacji i ustawiania żądanej temperatury (ogrzewanie wyłącza się - wentylator pracuje dalej)
- Zabezpieczenie przed przegrzaniem i ochrona przed kapiącą wodą
- Możliwa jest również praca bez funkcji grzania
- Bezstopniowa regulacja temperatury (0 ~ 85°C)

## Montaż:

### Rysunek 1: Montaż nóżek

Obudowa pistoletu grzewczego ma dwa otwory (B) po obu stronach (po lewej i prawej) do mocowania nóżek w kształcie litery V (A). Upewnij się, że krótszy koniec stóp jest skierowany do tyłu. Weź dwie śruby M8 x 40mm (D) i wsuń podkładkę (C) na każdą z nich. Teraz włóż śruby przez otwory montażowe w stopach i wsuń podkładkę (E) na każdą ze śrub. Teraz przykręć nóżki do obudowy, mocując śruby w otworach (B). Zrób to dla obu stron.

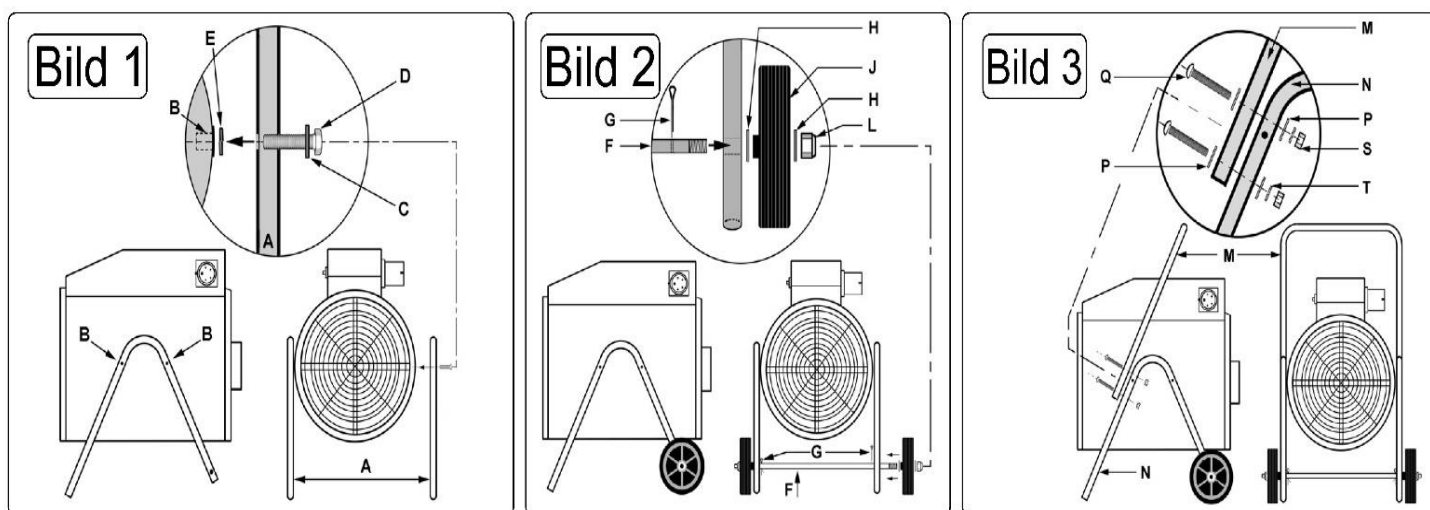
### Rysunek 2: Montaż osi i kół

Weź oś koła (F) i przeprowadź ją przez otwory w dolnej części stóp tak, aby oś wystawała równo po obu stronach. Zabezpieczyć położenie osi poprzez włożenie przetyczki (G) przez otwory po obu stronach i zamocowanie jej (patrz rys. 2). Teraz nałóż podkładkę (H), kółko (J) i ponownie podkładkę (H) na każdą z wystających stron osi. Teraz przykręć nakrętkę (L) na końcu każdej osi i dobrze ją dokręć.

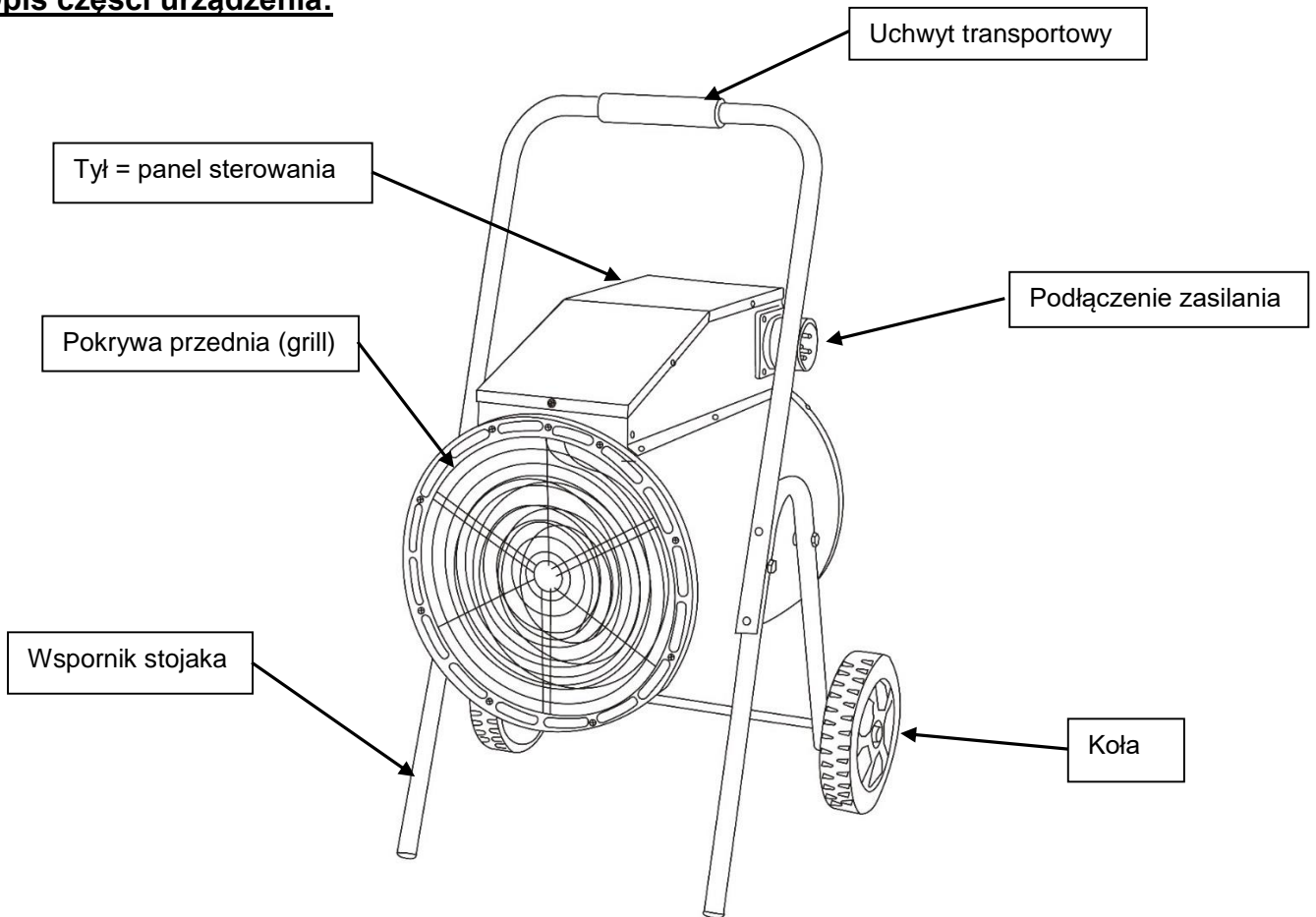
### Rysunek 3: Montaż uchwytu transportowego

Weź cztery śruby M5 x 50mm (Q) i nasuń na każdą z nich podkładkę (P). Umieść uchwyt transportowy w kształcie litery U (M) na nóżkach (N), jak pokazano na rysunku i ustaw uchwyt transportowy tak, aby dwa otwory w uchwycie transportowym pokrywały się z dwoma otworami w nóżkach. Teraz weź cztery śruby i włóż po dwie z każdej strony przez otwory, aby połączyć uchwyt transportowy z nogami. Następnie nasuń podkładkę (P) i podkładkę sprężystą (T) na wystające końce śrub. Na koniec nałóż nakrętkę (S) na każdy koniec śruby i dobrze ją dokręć, aby wszystko było solidnie i bezpiecznie połączone i zamontowane.

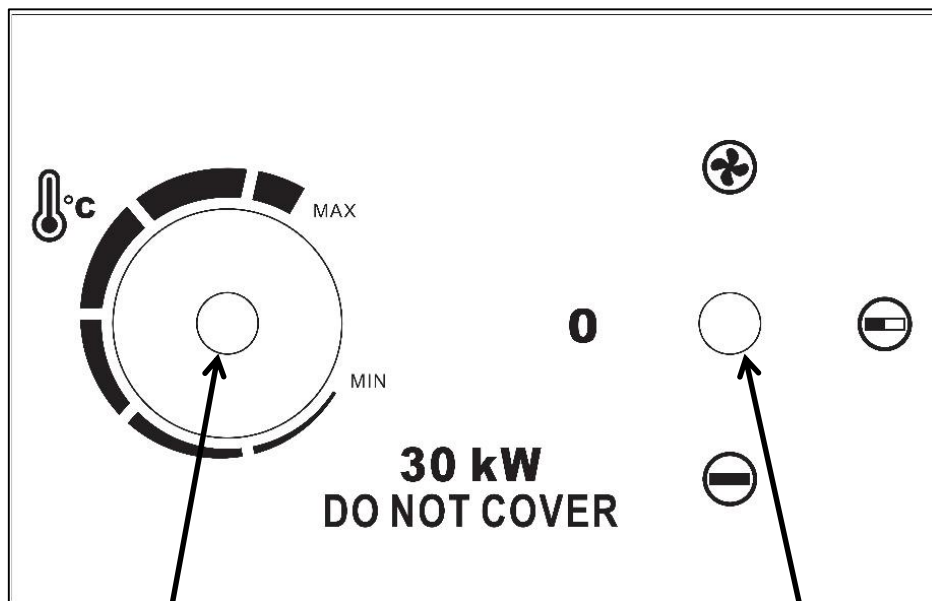
Teraz możesz uruchomić swój pistolet grzewczy!



## Opis części urządzenia:



## Opis panelu sterowania:



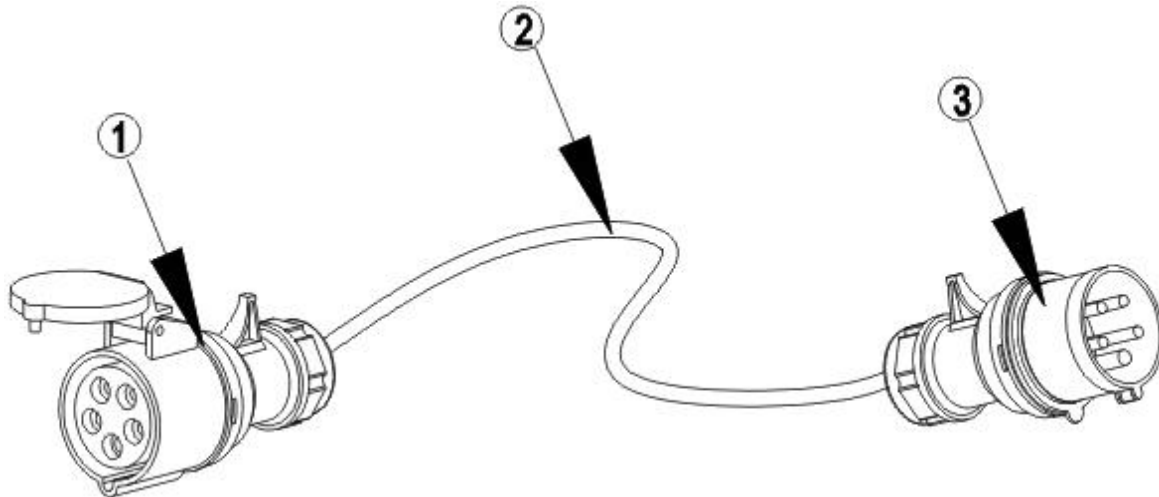
1. Pokrętko regulacji siły działania

2. Pokrętko regulacji termostatu

## Instrukcja użytkowania:

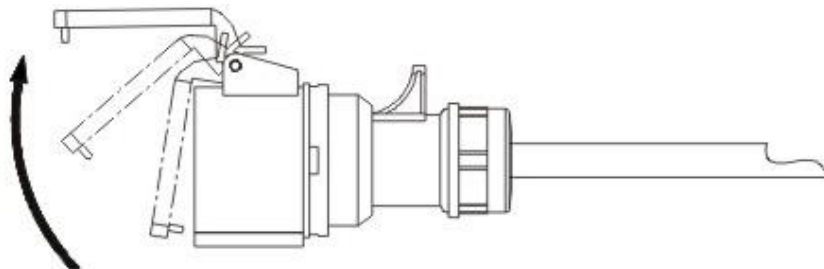
### 1. Commissioning

1.1. Do podłączenia potrzebny jest odpowiedni kabel zasilający. Ten kabel przyłączeniowy nie wchodzi w zakres dostawy, w tym celu należy użyć kabla przyłączeniowego o następujących parametrach:



- (1) Pięciobiegunowe przyłącze zasilania 380V/415V (50/60Hz, 63A)
- (2) Pięciożyłowy kabel zasilający H07RN-F (5G 10 mm<sup>2</sup>)
- (3) Pięciobiegunowa wtyczka zasilania 380V/415V (50/60Hz, 63A)

1.2. Podłączyć prawidłowo kabel zasilający do urządzenia grzewczego. W tym celu należy otworzyć klapkę ochronną pięciobiegunowego przyłącza zasilania (patrz rys. poniżej). Teraz należy podłączyć wtyczkę kabla zasilającego do przewidzianego w tym celu gniazda w urządzeniu. Ważne jest, aby przyłącze zasilania było mocno i prawidłowo osadzone w gnieździe przyłączeniowym urządzenia. Na koniec należy prawidłowo podłączyć wtyczkę zasilania do gniazdka elektrycznego.



1.3. Wybierz żądaną moc urządzenia za pomocą  pokrętła regulacji mocy roboczej (lewe pokrętło).

- ⊖ = Wyl.
- ⊗ = Praca wentylatora
- ▬ = Poziom 1 (mała moc eksploatacyjna z mocą grzewczą 15 kW)
- ▬ = Poziom 2 (wysoka moc eksploatacyjna z mocą grzewczą 30 kW)

- 1.4. Teraz należy ustawić żądany punkt wyłączenia temperatury (0 ~ 85° C) za pomocą pokrętła bezstopniowej regulacji termostatu (prawe pokrętło). Najlepiej jest to zrobić w następujący sposób: Przekręć pokrętło termostatu na najwyższą temperaturę (MAX.) i pozwól grzejnikowi pracować do momentu osiągnięcia żądanej wartości temperatury. Teraz obrócić (ustawić) regulator w dół w kierunku minimum, aż funkcja ogrzewania wyłączy się automatycznie. Teraz należy pozostawić pokrętło regulacyjne (termostat) w tej pozycji, a gdy w pomieszczeniu zrobi się chłodniej, pręt grzewczy automatycznie zacznie grzać, a gdy ustawiona temperatura zostanie ponownie osiągnięta, pręt grzewczy automatycznie wyłączy się!

Uwaga: Wentylator nagrzewnicy nie jest sterowany przez termostat. Po osiągnięciu wybranej temperatury zadanej element grzejny wyłącza się automatycznie, ale wentylator pracuje nadal!

## 2. Wyłączyć

Aby wyłączyć urządzenie, należy przekręcić pokrętło bezstopniowej regulacji termostatu (prawe pokrętło) na minimum (MIN) i pozwolić urządzeniu pracować w trybie wentylatora przez około 5 minut, aby umożliwić jego schłodzenie. Następnie należy przekręcić pokrętło regulacji siły działania na "0", aby całkowicie wyłączyć urządzenie.

## 3. Czyszczenie i przechowywanie

Przed przystąpieniem do czyszczenia grzejnika należy zawsze odłączyć go od sieci elektrycznej i pozostawić do całkowitego ostygnięcia!

### 3.1 Czyszczenie obudowy:

- Do czyszczenia zewnętrznej części obudowy należy używać miękkiej i wilgotnej szmatki.
- Do czyszczenia grzejnika należy używać tylko łagodnych środków czyszczących, nie używać agresywnych środków czyszczących, które mogą uszkodzić urządzenie!
- Proszę upewnić się, że woda nie dostanie się do wnętrza grzejnika w żadnym momencie!

### 3.2 Przechowywanie:

- Na czas przechowywania zaleca się zapakowanie urządzenia do oryginalnego pudełka.
- Grzejnik należy przechowywać w suchym i odpowiednio wentylowanym miejscu/przeźreniu.

## 4. Pozostałe instrukcje obsługi

- 4.1. Nie należy odłączać wtyczki sieciowej ciągnąc za kabel zasilający!
- 4.2. W pobliżu grzejnika nie należy używać środków odstraszających owady, olejów w sprayu, farb w sprayu itp. Może to spowodować uszkodzenie urządzenia, a nawet pożar lub wybuch!
- 4.3. Nie stawiać urządzenia na pochyłym lub nierównym podłożu !
- 4.4. Należy zawsze zachować odpowiednią odległość od ściany, aby uniknąć ewentualnego przegrzania urządzenia.
- 4.5. W celu zapewnienia efektywnej i ekonomicznej pracy urządzenia grzewczego należy zamknąć wszystkie drzwi i okna w pomieszczeniu, w którym znajduje się urządzenie grzewcze!



## Dane techniczne:

Oznaczenie modelu:	WDH-BGC30
Napięcie:	400V ~ 50Hz
Max. Pobór mocy:	30 kW
Połączenie:	63 A
Stopnie ogrzewania:	2 ( 1 = 15 kW, 2 = 30 kW )
Termostat:	Regulacja bezstopniowa (0 ~ 85 °C)
Natężenie przepływu powietrza:	Okolo 3 480 m <sup>3</sup> /h
Znamionowa moc cieplna:	30,0 kW
Minimalna moc grzewcza:	15,0 kW
Max. cont. moc cieplna:	30,0 kW
Pobór mocy pomocniczej elmax:	N/A
Pobór mocy pomocniczej elmin:	N/A
Pobór mocy pomocniczej elSB:	N/A
Typ regulacji temperatury:	Z termostatem mechanicznym
Klasa ochrony:	IP20
Wymiar (wys./szer./gł.):	860 x 565 x 645 mm
Waga:	31,2 kg

Mogą wystąpić odchylenia w danych technicznych!

## Inne

### Oświadczenie gwarancyjne:

Niezależnie od ustawowych roszczeń gwarancyjnych, producent udziela gwarancji zgodnie z prawem Państwa kraju, jednak co najmniej na okres 1 roku (w Niemczech 2 lata dla osób prywatnych). Gwarancja rozpoczyna się w dniu sprzedaży urządzenia użytkownikowi końcowemu.

Gwarancja obejmuje wyłącznie wady wynikające z wad materiałowych lub produkcyjnych.

Naprawy gwarancyjne mogą być dokonywane wyłącznie przez autoryzowany serwis klienta. Aby zgłosić roszczenie gwarancyjne, należy dołączyć oryginalny dowód sprzedaży (z datą sprzedaży).

Z gwarancji wyłączone są:

- Normalne zużycie
- Niewłaściwe zastosowanie, takie jak przeciążenie urządzenia lub niezatwierdzone akcesoria.
- Uszkodzenia spowodowane działaniem czynników zewnętrznych, użyciem siły lub ciał obcych
- Uszkodzenia spowodowane nieprzestrzeganiem instrukcji obsługi, np. podłączeniem do niewłaściwego napięcia sieciowego lub nieprzestrzeganiem instrukcji montażu.
- Całkowicie lub częściowo zdemontowane jednostki

## Zgodność:

Grzejnik elektryczny został przetestowany, a on sam i/lub jego części zostały wyprodukowane zgodnie z następującymi normami (bezpieczeństwa):

**Zgodność z CE (LVD + EMC), oczywiście.**

CE (LVD) Zgodność przetestowana zgodnie z: EN 60335-2-30:2009+A11:2012  
EN 60335-1:2012+AC:2014+A11:2014+A13:2017  
+A1:2019+A14:2019+A2:2019  
EN 62233:2008

Zgodność CE (EMC) przetestowana zgodnie z: EN 55014-1:2006+A1+A2  
EN 55014-2:2015  
EN 61000-3-12:2011  
EN 61000-3-3:2013

## Prawidłowa utylizacja tego produktu:



Na terenie UE ten symbol oznacza, że tego produktu nie należy wyrzucać razem z odpadami domowymi. Zużyty sprzęt zawiera cenne surowce wtórne, które powinny być poddane recyklingowi. Ponadto środowisko lub zdrowie ludzkie nie powinny być zanieczyszczone przez niekontrolowane usuwanie odpadów. Dlatego prosimy o utylizację starych urządzeń poprzez odpowiednie systemy zbiórki lub przesłanie urządzenia do utylizacji w miejscu zakupu. Następnie urządzenie zostanie poddane recyklingowi.

Mamy nadzieję, że korzystanie z tego urządzenia sprawi Ci przyjemność:

*Państwa Aktobis AG*

***Instrukcję obsługi należy przechowywać w bezpiecznym miejscu!***